

Überspannungsableiter 422-WIRE



Schneid GesmbH | Gewerbering 16 | A-8054 | Graz/Pirka | Tel: +43 (316) 285022

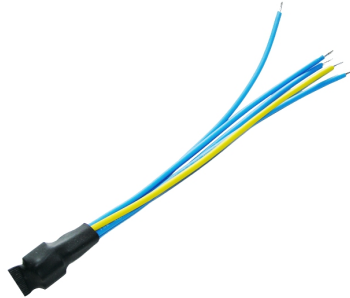
Produkte, Datenblätter, Dokumentationen, MR12-SCHEMA-Rechner: www.schneid.at

SCHNEID Überspannungsableiter 422-WIRE

mit losen Drahtenden zum Anschluss an Busklemmen

Bestellnummer: 020.09129

Bestellcode: Überspannungsableiter 422-WIRE

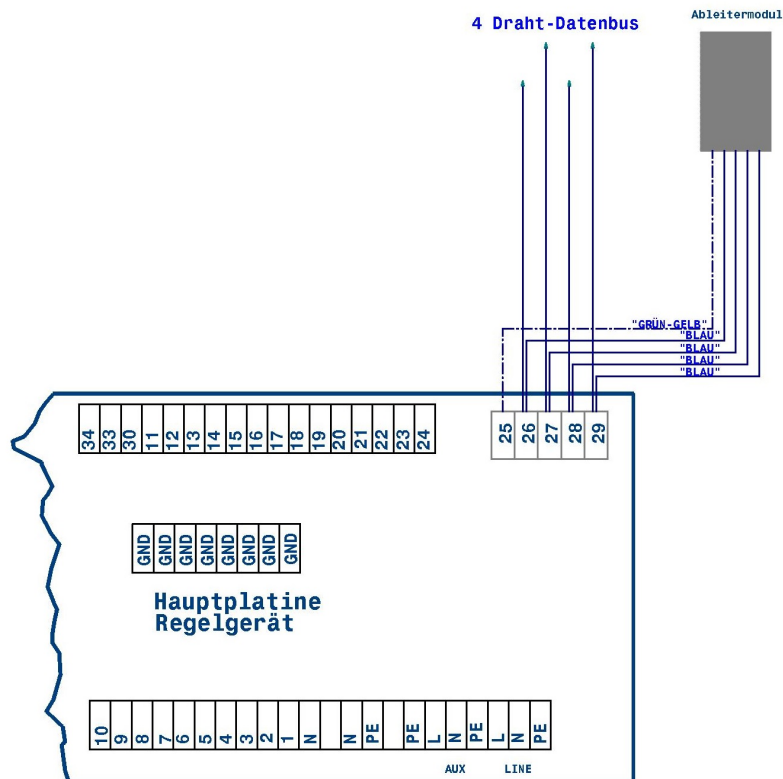


Übersicht:

Der SCHNEID Überspannungsableiter 422-WIRE wird mit dem Datenkabel zusammen an der Kommunikationsplatine angeklemt. Bei ordnungsgemäßer Verdrahtung und Anklammerung nach den SCHNEID-Anschlussvorschriften (Näheres unter www.schneid.at) schützt der 422-WIRE die Datenschnittstelle des Regelgerätes vor Überspannungen in Folge von indirektem Blitzschlag.

Der Überspannungsableiter wird mit losen Drahtenden geliefert und wird verwendet, wenn keine SCHNEID Datendose vorhanden ist.

Bitte die Anklammervorschriften für SCHNEID-Datennetze beachten.



Überspannungsableiter 422-WIRE

Lieferumfang:

SCHNEID Überspannungsableiter 422-WIRE mit losen Drahtenden zum Anschluss an Busklemmen.

Technische Daten

Intrastat Nummer:	8537.10.91.99
Ursprungsland	kein Präferenzursprung
Höhe, Breite, Tiefe (in mm)	11x16x123mm
Gewicht (in kg)	0,009
Schutzart	IP-00
Umgebungstemperatur	0°C....+40°C
Durchbruchspannung VBR	9,5 – 10,5V
Maximale Klemmspannung VC	14,5V
Maximaler Spitzenpuls IPPM	103A
Spitzenimpulsleistung (10/1000 µs)	1500W
Anschlussart	Lose Drahtenden