

# Außenfühler mit Kunststoffgehäuse



Schneid GesmbH | Gewerbering 16 | A-8054 | Graz/Pirka | Tel: +43 (316) 285022

Produkte, Datenblätter, Dokumentationen, MR12-SCHEMA-Rechner: [www.schneid.at](http://www.schneid.at)

## Außenfühler mit Kunststoffgehäuse

Farbe: weiß

**Bestellnummer:** 010.07987

**Bestellcode:** Außenfühler mit Kunststoffgehäuse



## Übersicht:

Zur Messung der Temperatur im Außenbereich.

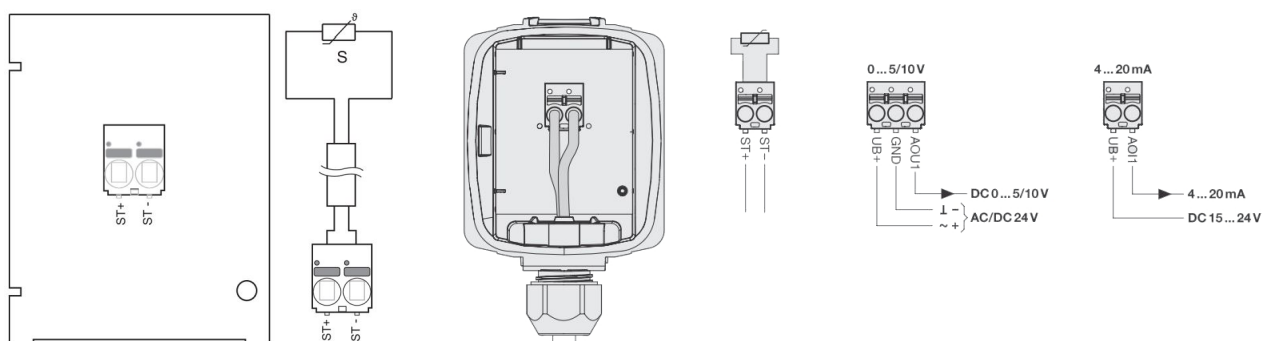
Außentemperaturfühler sind die ideale Lösung für den HLK Bereich und erlauben eine kostengünstige Messung der Temperatur. Das robuste, schlagfeste Gehäuse ermöglichen einen Einsatz im Außen- sowie im Innenbereich. Die Montage des Fühlers funktioniert mittels Steckschrauben auf geraden Flächen (Wandbereich).

Seine Haupteinsatzgebiete findet der Fühler überall wo es um die genaue Temperaturerfassung im witterungsabhängigen Bereichen geht wie z.B. in der Industrie-, Landwirtschaft, Kühl- und Gewächshäusern sowie in Produktions- und Lagerhallen und bei der Gebäudeautomation.

Das Gehäuse erfüllt die NEMA 4X / IP65 Anforderungen.

Der Sensor ist auf der Platine im Gehäuse angebracht.

Ausgangssignal passiv Temperatur: Pt1000



## Anmerkungen:

Anmerkungen zu Sensoren allgemein

Bei passiven Sensoren in Zweileiter-Ausführung kann Infolge der Eigenerwärmung die Genauigkeit der Messung beeinflusst werden. Daher sollte der Versorgungsstrom nicht größer als 1 mA sein.

Bei Verwendung von langen Anschlussleitungen (abhängig vom verwendeten Drahtquerschnitt) muss der Leitungswiderstand berücksichtigt werden. Je niederohmiger der verwendete Sensor ist, desto größer wirkt sich der Leitungswiderstand auf die Messung aus, denn er erzeugt einen Offset.

# Außenfühler mit Kunststoffgehäuse

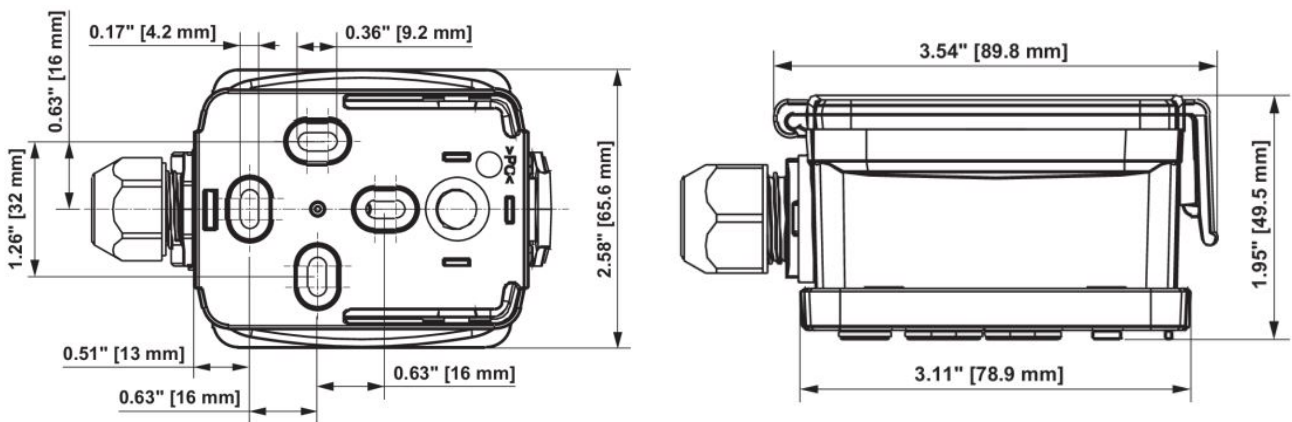
## Sicherheitshinweise:

Dieses Gerät ist für die Anwendung in stationären Heizungs-, Lüftungs- und Klimaanlage konzipiert und darf nicht für Anwendungen außerhalb des spezifizierten Einsatzbereiches eingesetzt werden. Unberechtigte Modifikationen sind verboten. Das Gerät darf nicht in Kombination mit anderer Ausrüstung verwendet werden, die im Falle einer Fehlfunktion Menschen, Tiere oder Sachwerte verletzen kann.

Es muss sichergestellt werden, dass die Stromversorgung nicht angeschlossen ist, wenn das Gerät installiert wird. Nicht an laufende Geräte anschließen.

Die Installation hat durch autorisiertes Fachpersonal zu erfolgen. Hierbei sind die gesetzlichen und behördlichen Vorschriften einzuhalten. Das Gerät enthält elektrische und elektronische Komponenten und darf nicht als Haushaltsmüll entsorgt werden. Die örtliche und aktuell gültige Gesetzgebung ist zu beachten.

## Abmessungen:



## Montage:

